

---

# 超电能 380

## 产品规格书

Part No.	产品名称:	超电能 380
Customer P/N	产品规格:	超级电容模组 16V 63F
Issue Date	发布日期:	2020-05

Checked 审核	Prepared 制作	
Customer Approve 客户核准		

---

## 1 适用范围SCOPE:

本产品采用6只3V 380F超级电容进行串联，得到耐压16V容量63F超级电容模组，并与电解电容组合，对汽车电源启功率进行补偿及对汽车电源进行有效滤波，提高汽车低温启动性能及常温下蓄电池寿命保护。本产品规格书对产品的性能，参数，测试方法进行了规范，作为技术确认的依据。

## 2 一般特性General Specification:

### 2.1 产品应用范围:

该产品应用于汽车启动功率补偿，应用时与汽车蓄电池并联，提供汽车启动时蓄电池功率补偿及汽车电源谐波滤波功能，实现汽车低温启动及蓄电池寿命保护。

### 2.2 标准测试条件:

一般情况下，在标准大气压，温度5~35℃，相对湿度小于85%条件下进行测试；本规格书标准测试条件为标准大气压，温度25℃，相对湿度小于60%。

### 2.3 依据标准:

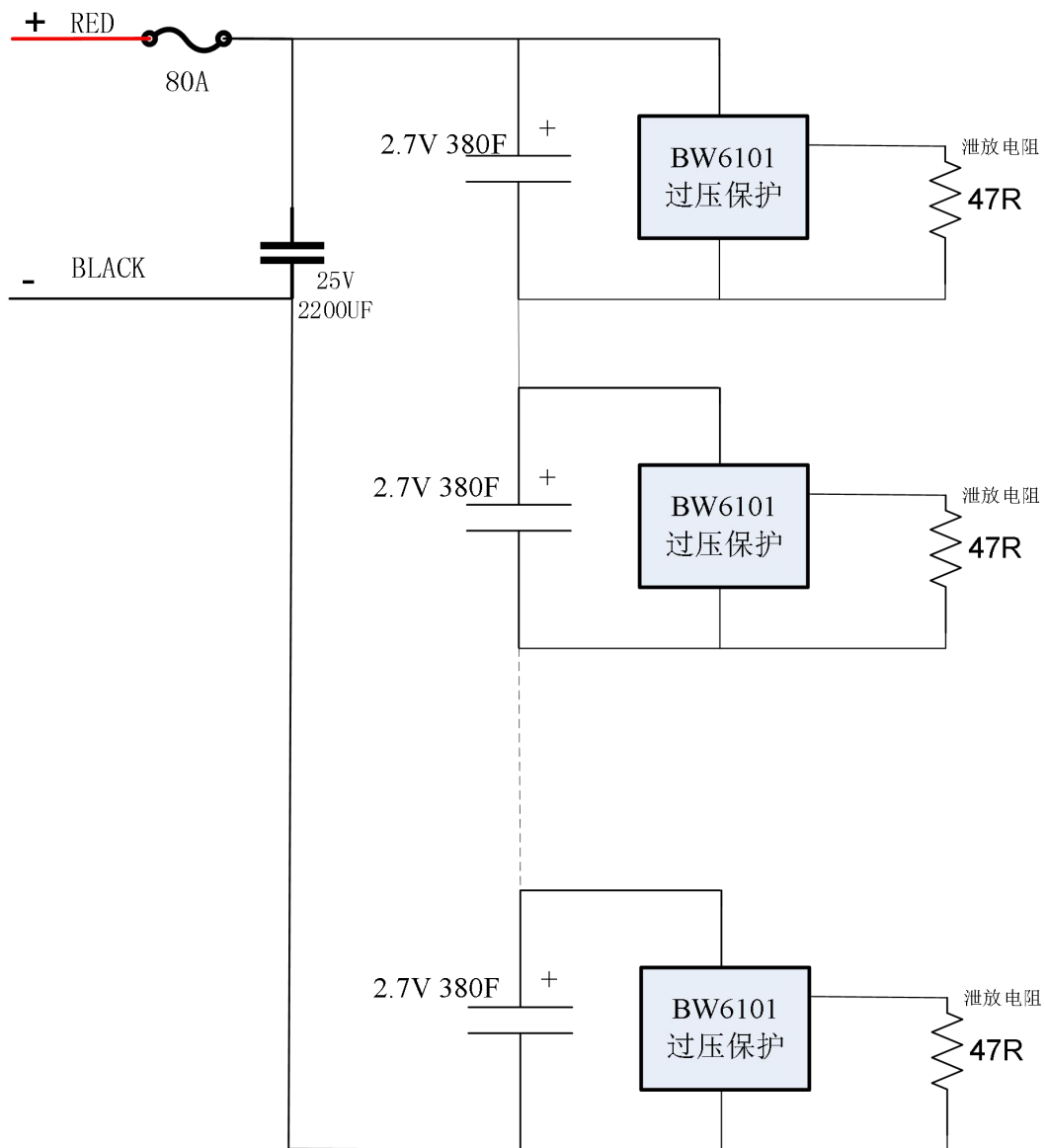
IEC 62391-1 《Fixed electric double-layer capacitors for use in electronic equipment -

Part 1:Generic specification》 Q/KMNY001-2009《电化学电容器》

## 3 产品结构 Product Structure

本超级电容模组采用6只3V380F电容进行串联，并与一只2200Uf 25V电解电容并联，用铝型材作为外壳，外部在正极串联一只80A的叉栓结构保护丝及保险丝座，连接头采用M6圆形接头与蓄电池进行连接。由于超级电容具有功率密度大，内阻小，漏电低特性，所以采用超级电容与蓄电池并联，在汽车启动时，可以对蓄电池的输出功率进行有效补偿，提高汽车启动效率及启动体验，减少大电流对蓄电池的损害，减少启动时的汽车抖动，延长蓄电池的使用寿命及燃油效率。

电容模组串联时需要进行配容，挑选容量内阻一致产品进行组装，每只电容设计单独的主动式过压检测电路，当电容两端电压大于电容承受的最高电压时，保护电路会启动，将电流向下一级电容泄放，确保电容单体不会过压，从而保证模组的长期工作安全性。



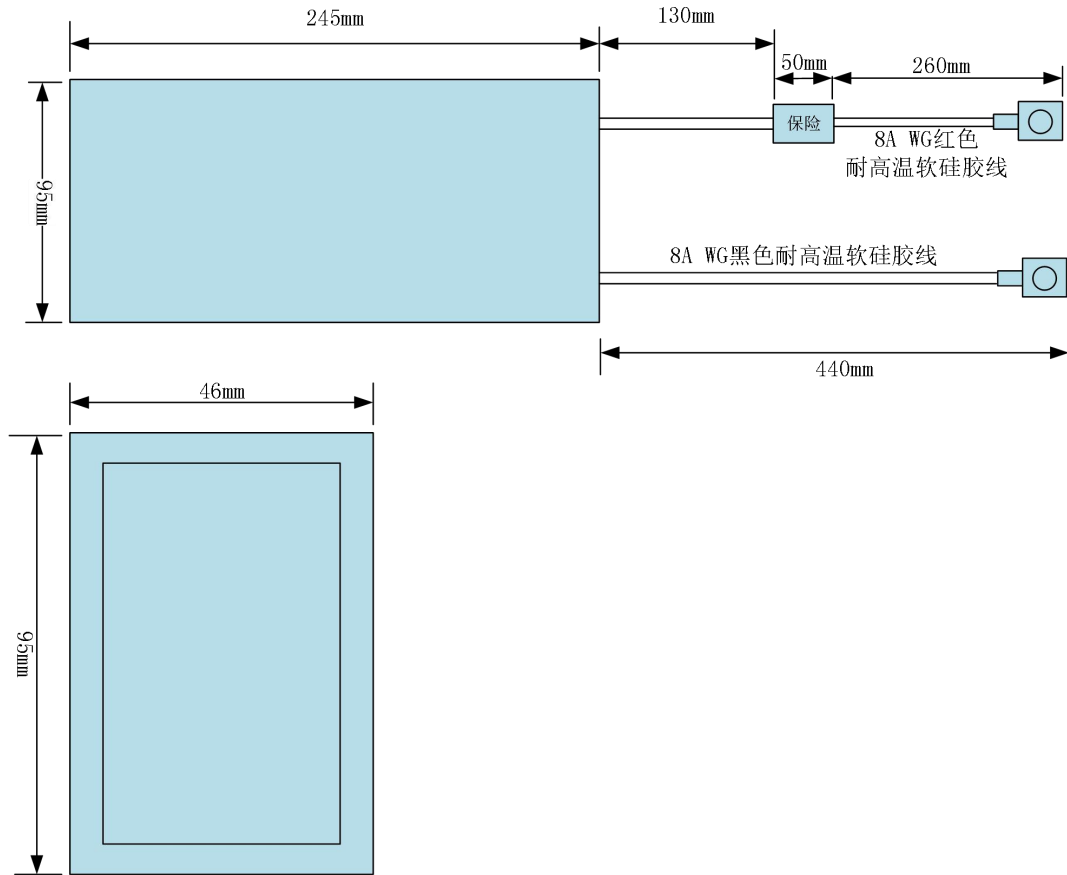
电路原理示意图

超级电容的工作电压与工作温度为反比例关系，工作温度越高时，必须降低使用电压。汽车蓄电池电压13V左右，本设计的最高耐压设计为18V，主要是为模组的安全性留有足够的余量。正常情况下法拉电容的工作温度范围为-40度-65度，但是汽车在烈日曝晒下，车内温度可能达于是80度甚至更高，在这种情况下，如果电容的耐压没有留有余量，那么将对模组的安全工作造成极大的隐患，所以为了保证模组的长期稳定工作，必须预留电压余量

#### 4 产品外观

- 产品采用铝合金外壳，外壳尺寸：95\*245mm
- 外壳表面黑色氧化处理，表面抛光平滑

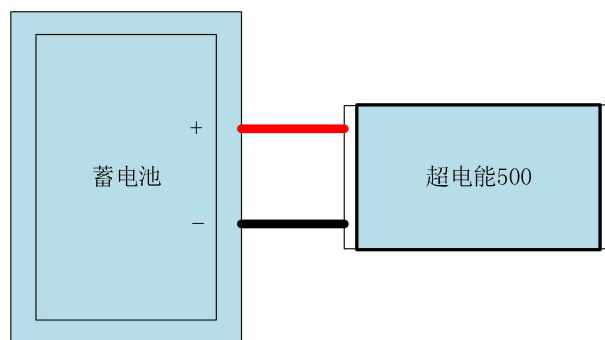
- 保险丝规格:25V 80A，叉栓式结构
- 线材规格：8AWG 特软耐高温硅胶线，线长 44CM
- 蓄电池接头：M6 冷压头，适合于 M6 螺柱



外壳截面尺寸图

## 5 产品应用

- 电容组在安装前必须进行预充电，可以使用台式电源将电容电压预充至 12V，然后再与电池进行连接
- 将产品按照正极连正极，负极连负极与蓄电池进行连接，不能接反损害电容。
- 与电池连接时必须先连接正极，再连接负极；拆下电容时，必须先拆负极，然后再拆正极，避免发生短路事故。
- 将电容在车内安装于远离发动机的地方，最好安装于紧靠电池的边上，并想办法进行有效固定
- 安装电容前，汽车必须处于熄火状态，安装完成后，静置十分钟左右点火测试。
- 安装结束后，将多余的导线进行束线，使整体布线规范有序安全。



电容模组与蓄电池连接示意图

## 6 超级电容模组基本性能参数

项 目 Item	规格/条件 Specification/Condition
01 产品型号Part No	16V 63F
02 额定放电容量Rate discharge capacitance (F)	63F
03 容量允许偏差Capacitance tolerance	-20%~+80%
04 额定电压 Rated Voltage	16V
05 最大浪涌电压 (V) Absolute Maximum Voltage	18V
06 额定工作电流 (A) Rated Current	60A
07 最大尖峰电流, 1S (不可重复) Maximum Peak Current, 1 second (non repetitive)	80A
08 工作温度范围Operating temperature range	-40°C~65°C
09 均压方式	配备主动均压电路
10 最大等效串联电阻ESR( Ω 1kHz )	0.020
11 外壳包装	铝型村外壳
12 输出方式	8AWG硅胶线引出
13 尺寸Size (mm) (L*W*H)	245*95*46
14 循环寿命Cycle life Expectancy	加额定电压, 常温循环充放电实验100万次。   ΔC/C   ≤30%, ESR ≤4倍初始值 (25°C)

## 7 环境指标(Environmental)

项 目 Item	规格/条件 Specification/Condition
01 温度特性 Temperature characteristics	+70℃时   $\Delta C/C$   $\leq 30\%$ , ESR $\leq$ 规定值(25℃) -25℃时   $\Delta C/C$   $\leq 50\%$ , ESR $\leq 4$ 倍初始值 (25℃)
02 高温负荷特性 High temperature load	+65℃ $\pm 2$ 加额定电压, 1000h后,   $\Delta C/C$   $\leq 30\%$ , ESR $\leq 4$ 倍规定值。
03 高温无负荷特性 High temperature without load	+70℃ $\pm 2$ , 1000 $\pm 4$ h后,   $\Delta C/C$   $\leq 30\%$ , ESR $\leq$ 2倍规定值。
04 湿热负荷特性 Humidity Resistance	+40℃ $\pm 2$ , 90--95%RH, 240h,   $\Delta C/C$   $\leq 30\%$ , IL $\leq$ 2倍规定值, ESR $\leq 4$ 倍规定值。

## 8 使用注意事项

- (1) 超级电容器应在标称电压下使用
- (2) 超级电容有极性, 按规定极性使用
- (3) 环境温度影响超级电容器的寿命
- (4) 在放电的瞬间存在电压降  $\Delta V=IR$
- (5) 应储存在温度-40℃~70℃、相对湿度小于60%的环境中
- (6) 不可存放于相对湿度大于85%或含有有毒气体的场所
- (7) 超级电容器不可应用于高频率充放电的电路中
- (8) 其它使用上的问题, 请向生产厂家咨询或参照超级电容器使用说明的相关技术资料。