

LIC锂离子电容性能介于法拉电容与锂电池之间，它既具有锂电池的高容量特性，又具有法拉电容的高功率与宽温度特性，能够很好地适应高低温应用环境及高倍率应用输出。LIC锂离子电容模组采用多只锂离子电容串并联，辅以BMS充放电保护电路，使得模组具有非常高的使用安全性，优异的高低温充放电特性，以及高倍率的放电特性。模组结构紧凑，使用安全，性能优异，可根据客户要求定制引线长度及端子类型，并可按照客户要求定制BMS电路。

## 两串锂电电容模组



### 产品特点

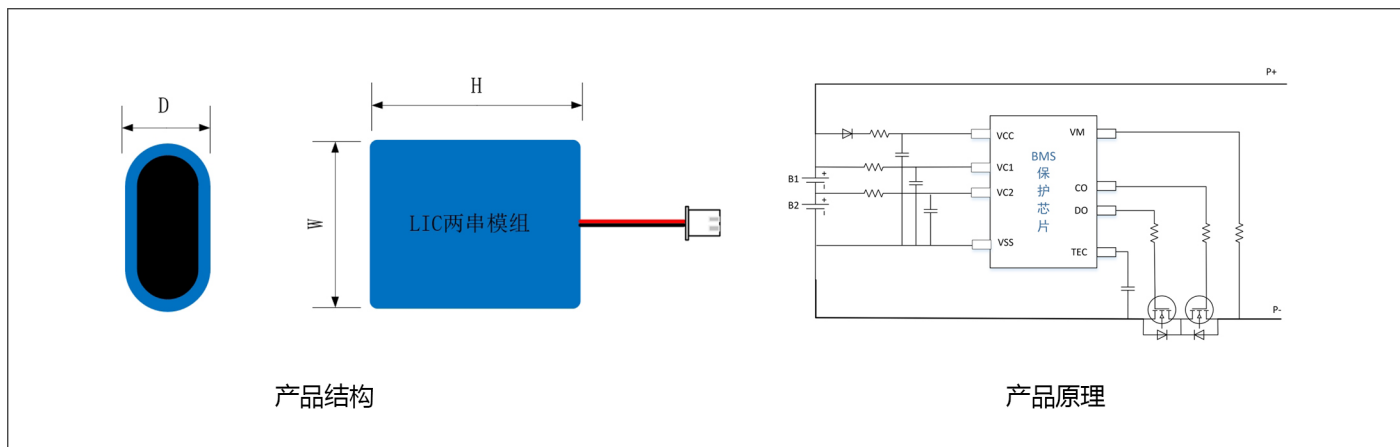
- 采用2只3.8V大容量锂离子电容串联
- 工作电压：5.4~8.4V
- 引线输出类型
- 可定制焊线类型，线长及插头类型可指定
- 模组如不符合需求，请联系客服，我司提供定制服务  
定制热线: 13510538040



### 产品应用

可穿戴设备、物联网设备、电动工具、无人机、医疗设备、电动车辆、工业自动化、安防监控、电力储能、新能源领域、风力发电、路灯电池、备用电源。

### 尺寸图



### 产品选型列表

φ10mm两串锂电电容模组列表

型号 Part Number	容量 Capacitance		最高电压 MaxVoltage	最低电压 MinVoltage	尺寸Size W*D*H(mm)	备注Remark
	F	mAh				
BL10132S1A01	20	15	8.4V	5.4V	21*10*18	两串模组
BL10162S1A01	25	18	8.4V	5.4V	21*10*21	两串模组
BL10202S1A01	40	28	8.4V	5.4V	21*10*25	两串模组
BL10302S1A01	90	90	8.4V	5.4V	21*10*35	两串模组

### φ13mm两串锂电电容模组列表

型号 Part Number	容量 Capacitance		最高电压 MaxVoltage	最低电压 MinVoltage	尺寸Size W*D*H(mm)	备注Remark
	F	mAh				
BL13132S1A01	35	25	8.4V	5.4V	27*13*18	两串模组
BL13202S1A01	120	120	8.4V	5.4V	27*13*25	两串模组
BL13402S1A01	270	280	8.4V	5.4V	27*13*45	两串模组

### φ16mm两串锂电电容模组列表

型号 Part Number	容量 Capacitance		最高电压 MaxVoltage	最低电压 MinVoltage	尺寸Size W*D*H(mm)	备注Remark
	F	mAh				
BL16202S1A01	200	200	8.4V	5.4V	33*16*25	两串模组
BL16402S1A01	450	450	8.4V	5.4V	33*16*45	两串模组

### φ18mm两串锂电电容模组列表

型号 Part Number	容量 Capacitance		最高电压 MaxVoltage	最低电压 MinVoltage	尺寸Size W*D*H(mm)	备注Remark
	F	mAh				
BL18402S1A01	650	650	8.4V	5.4V	37*18*45	两串模组

