

BitWell为专业的法拉电容供应商，可供应全钮扣系列、圆柱系列、法拉电容模组、防漏液法拉电容、灌胶系列法拉电容等全系列法拉电容。公司可按客户需求定制各种法拉电容模组，或者定制法拉电容均压保护板。

BWM 系列柱式法拉电容



产品特点

- 工作电压：2.7V
- 容量范围：1.0F~600F
- 工作温度：-40 ~ +85°C
- 体积小、容量大、内阻低、瞬间大电流放电
- 超过 50 万次的循环寿命

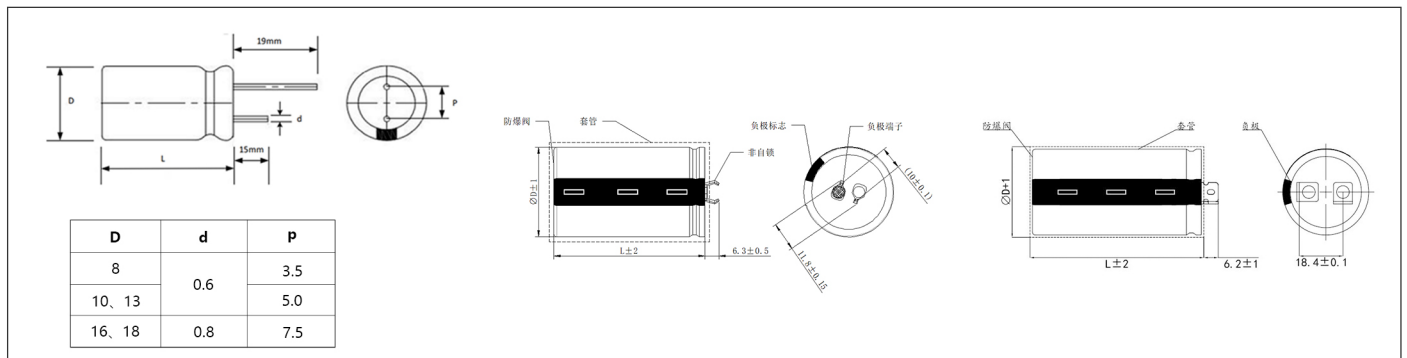
产品应用

行车记录仪、车载 DVR、工业电表、智能电表、水表、燃气表、工业控制器、实时时钟后备、存储器掉电数据保持、PLC 可编程控制器、空调控制器、工控仪表、CCTV、数码相机、音响、视频控制器。



产品系列 Series		BWM 系列柱式法拉电容
额定电压 (V _R)		2.7V
工作温度 Temperature		-40 ~ +85°C
容量误差 Tolerance		-10 ~ +30%
温度特性	测量方法	在 85°C 温度、V _R 电压下，经过 1000 小时后，电容参数变化满足以下标准。
	容量变化	小于初始值的 30%
	内阻 ESR 变化	小于 2 倍的初始值
循环特性	测量方法	电压在 V _R 与 1/2V _R 之间充放电循环
	循环次数	大于 50 万次
	容量变化	小于初始值的 30%
	内阻变化	小于 2 倍初始值
存储寿命 Shelf Life		在 85°C 无充电条件下储存 2 年，容量变化小于初始值 10%，内阻变化小于初始值的 50%

尺寸图



产品选型列表

型号 Part Number	工作电压(V) Operating voltage	容量 (F) Capacitance	内阻 ESR (mΩ)		尺寸 Size(mm)
			AC,@1kHz	DC	
BWM 2R7 105 QG	2.7	1	≤200	400	8(D)*13(L)
BWM 2R7 205 QG		2	≤130	250	8(D)*14(L)
BWM 2R7 335 QG		3.3	≤80	150	8(D)*20(L)
BWM 2R7 505 QH		5	≤65	150	10(D)*20(L)
BWM 2R7 505 QA		5	≤75	140	8(D)*25(L)
BWM 2R7 505 QG		5	≤70	130	10(D)*20(L)
BWM 2R7 705 QH		7	≤60	140	8(D)*25(L)
BWM 2R7 705 QG		7	≤55	80	10(D)*20(L)
BWM 2R7 106 QG		10	≤40	60	10(D)*30(L)
BWM 2R7 106 QA		10	≤40	60	10(D)*25(L)
BWM 2R7 106 QC		10	≤35	55	13(D)*20(L)
BWM 2R7 156 QG		15	≤35	50	13(D)*25(L)
BWM 2R7 206 QG		20	≤30	40	13(D)*30(L)
BWM 2R7 256 QG		25	≤25	35	16(D)*25(L)
BWM 2R7 306 QG		30	≤22	30	16(D)*31(L)
BWM 2R7 506 QG		50	≤15	22	18(D)*40(L)
BWM 2R7 107 QD		100	≤12	18	18(D)*60(L)
BWM 2R7 107 QG		100	≤8	12	22(Φ)*45(L)
BWM 2R7 227 QG		220	≤6	10	30(Φ)*50(L)
BWM 2R7 387 QG		380	≤3	3.5	35(Φ)*60(L)
BWM 2R7 607 QG	600	≤1.4	2	35(Φ)*70(L)	

